

# SCATTER

## Caratteristiche generali General features

I destratificatori elicoidali serie scatter, sono adatti a distribuire, nella stagione invernale, volumi d'aria in medi e grandi ambienti, come capannoni, magazzini e strutture coperte. Le funzioni principali di questo economizzatore sono quelle di ottenere, a basse velocità un risparmio energetico del combustibile, di oltre il 20% in relazione al tipo di coibentazione del tetto. Oltretutto per ottenere tale vantaggio, viene utilizzata per il funzionamento del suddetto una potenza minima.

Nella stagione estiva invece, applicando un variatore di velocità al motore elettrico, è possibile utilizzarlo come semplice ventilatore per raffrescare l'ambiente.

### CARATTERISTICHE

La serie SCATTER ha è concepito per uniformare il calore negli ambienti, evitando la stratificazione. Grazie al convogliatore, raggiato in ambo le parti, ed ai diffusori posti nel lato inferiore, si ottiene una diffusione circolare dell'aria, diffondendo uniformemente il calore dall'alto verso il basso. Assemblato ad un motore elettrico CIESSE appositamente concepito, al convogliatore e alla rete portante, vengono applicate le giranti CIESSE serie HIGHWIND, a profilo alare monodirezionale.

### TIPO DI COSTRUZIONE

Convogliatore circolare ad anello diametro 800 mm., ad ampio raggio, doppio bordo tondo corredato di diffusori circolari. Realizzabile in 2 diversi materiali. Acciaio al carbonio e in acciaio inox AISI 304. La rete antinfortunistica, porta motore, è in acciaio al carbonio verniciata epossidico. La girante, ad alto rendimento e a profilo alare, è in materiale plastico PPG. L'equilibratura viene eseguita secondo le norme vigenti uni iso 1940. In esecuzione standard, il motore elettrico fornito presenta protezione IP 55, isolamento CL F, rendimento EEF2, servizio S 1, tropicalizzati, in esecuzione 5.

### ESECUZIONI SPECIALI

Costruzione anche su diametri inferiori ad 800 mm.

*The helical destratifiers mod. Scatter are suitable to distribute during the winter season air volumes in medium and large environments, such as industrial buildings, storage buildings and covered facilities.*

*The main function of this economiser is to ensure a fuel energy saving of more than 20% at low speed, according to the type of roof insulation.*

*Moreover, this advantage is ensured with the device operating at its minimum power.*

*During summer, by applying a speed variator to the electric motor the destratifier can be used instead as simple fan to cool the rooms.*

### SPECIAL CHARACTERISTICS

*The destratifiers mod. Scatter have been designed to uniformly distribute the heat in the rooms, so to avoid any heat stratification. The radial conveyor at both sections and the nozzles placed in the lower side ensure a circular air diffusion, so to uniformly diffuse the heat from the top to the bottom. They are assembled with a specifically designed electric motor from ciesse to the conveyor and to the supporting net; the application of the uni-directional wheels ciesse mod. Highwind has also been also foreseen.*

### CONSTRUCTION TYPE

*Round ring conveyor, diameter 800 mm, with wide radius, double round edge equipped with circular nozzles. It can be manufactured with carbon steel or stainless steel AISI 304. The motor-bearing safety net is made of carbon steel and is coated with epoxy paint. The high-performance wheel with wing profile is made of plastic material PPG. The balancing is carried out according to the uni iso 1940 standards in force. The standard execution foresees an electric motor with class protection IP 55, insulation C1 F, performance EEF2, service s1, tropicalized, in execution 5.*

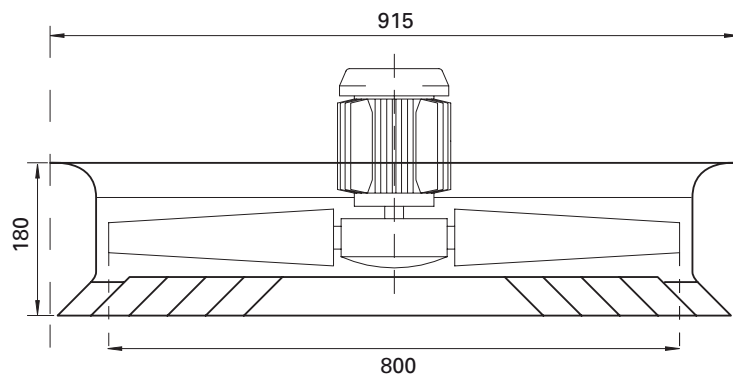
### SPECIAL EXECUTIONS

*The conveyors can also be manufactured with diameters lower than 800 mm.*



# SCATTER

## Caratteristiche Features



| MODELLO<br>TYPE | Kw           | Hp           | Rpm        | Corrente Nomin.<br>Rated current | V          | Hz | øVentola<br>øFan | Portata<br>Flow rate | Rumorosità<br>Noise level | Peso Kg<br>Weight | Dim.<br>øMax Altezza<br>Height |     |
|-----------------|--------------|--------------|------------|----------------------------------|------------|----|------------------|----------------------|---------------------------|-------------------|--------------------------------|-----|
| 800/T           | 0,14         | 019          | 450        | 0,62<br>0,36                     | 220        | 50 | 800              | 8000                 | 50                        | 23                | 920                            | 265 |
| 800/T8          | 0,18         | 0,25         | 690        | 1,44<br>0,83                     | 220<br>380 | 50 | 800              | 11000                | 66                        | 23,5              | 920                            | 265 |
| 800/T2          | 0,14<br>0,18 | 0,19<br>0,25 | 416<br>690 | 0,45<br>0,83                     | 380        | 50 | 800              | 7500<br>11000        | 50<br>66                  | 23,6              | 920                            | 265 |
| 800/M           | 0,14         | 0,19         | 450        | 0,8                              | 220        | 50 | 800              | 8000                 | 50                        | 23,5              | 920                            | 265 |
| 800/M8          | 0,18         | 0,25         | 690        | 1,54                             | 220        | 50 | 800              | 11000                | 66                        | 23,6              | 920                            | 265 |

# SCATTER

# Caratteristiche Features

