

# COMPRESSORI - ASPIRATORI A CANALE LATERALE

# SIDE CHANNEL COMPRESSORS AND VACUUM PUMPS

SC902PG

## SC902PG12.5T / 16.5T / 20T / 25T



Costruiti secondo il principio dei canali laterali, funzionano sia in aspirazione sia in compressione e sono progettati per lavorare a servizio continuo. Realizzato in alluminio pressofuso garantisce la massima robustezza e maneggevolezza. Non occorre lubrificazione in quanto non c'è contatto tra le parti statiche e rotanti. Particolari silenziosi contribuiscono ad ottenere un elevato livello di silenziosità.

Construction of the ring blowers fans is based on the lateral ducts principle. The blowers can operate as either exhaust or compression fans and are designed for continuous service. The device is assembled directly on the motor shaft; all the rotating parts are dynamically balanced to ensure absolute absence of vibration. Full die-cast aluminium construction for maximum sturdiness and ease of handling.



Curve Curva n.	Model Modello n.	Frequency Frequenza (Hz)	Output power Potenza (kW)	Voltage Vtaggio (V)	Rated current Assorbimento (A)	Noise Rumorosità dB (A)	Weight Peso (Kg)
1	SC902PG12.5T	50	12,5	345-415Δ / 600-720Y	28,0Δ / 16,2Y	74	187
2	SC902PG12.5T	60	14,5	380-480Δ / 660-720Y	29,0Δ / 16,7Y	84	187
3	SC902PG16.5T	50	16,5	345-415Δ / 600-720Y	35,0Δ / 20,0Y	74	197
4	SC902PG16.5T	60	19,0	380-480Δ / 660-720Y	36,5Δ / 21,0Y	84	197
5	SC902PG20T	50	20,0	345-415Δ / 600-720Y	40,0Δ / 23,0Y	74	204
6	SC902PG20T	60	23,0	380-480Δ / 660-720Y	42,0Δ / 24,2Y	84	204
7	SC902PG25T	50	25,0	345-415Δ / 600-720Y	52,0Δ / 30,0Y	74	211
8	SC902PG25T	60	29,0	380-480Δ / 660-720Y	52,0Δ / 30,0Y	84	211

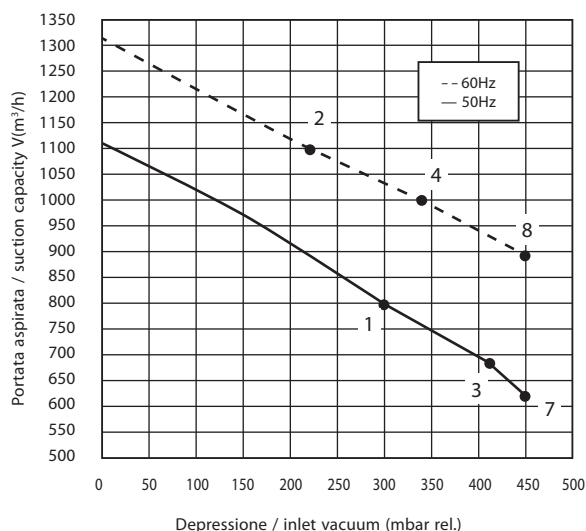


**Emmecom s.r.l.**

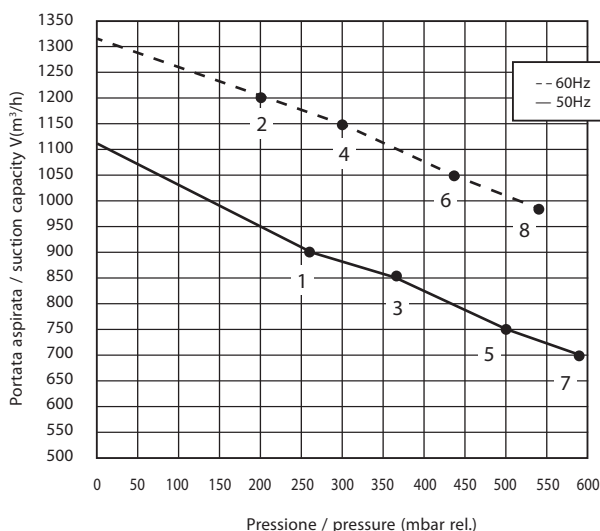
Via P. Nenni, 70  
20093 Cologno Monzese (MI)  
Tel. +39 02 25 33 300 (r.a.)  
Fax +39 02 27 307 908  
www.emmecomsrl.com  
sales@emmecomsrl.com



ASPIRAZIONE / EXHAUST



COMPRESSIONE / COMPRESSION



I valori di portata e pressione si intendono per il convogliamento dell'aria avente in aspirazione temperature di 15°, densità di 1,23 kg/m³ e pressione a 1.013 mbar. La tolleranza di queste curve si intende del ±10%. I dati sopraindicati possono essere variati senza preavviso.

The characteristic data given here refer to the handling of gas with inlet temperature of 15° C, normal density of 1,23 kg/m³ and absolute pressure of 1.013 mbar. Tolerance of ±10%. The data may change without any notification.

a i r m o v i n g

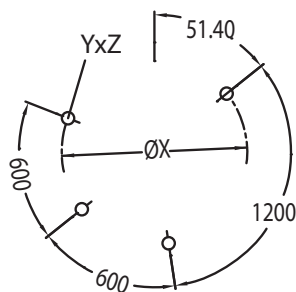
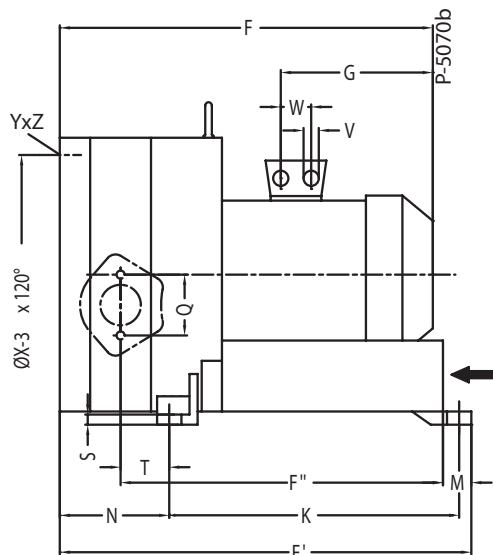
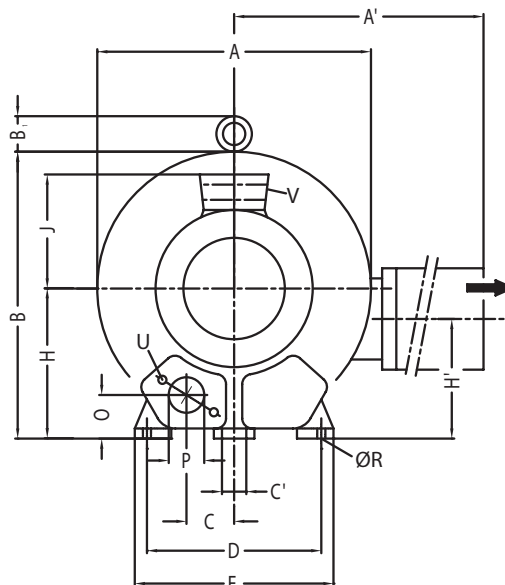
# COMPRESSORI - ASPIRATORI A CANALE LATERALE

SIDE CHANNEL  
COMPRESSORS AND  
VACUUM PUMPS

SC902PG12.5T / 16.5T / 20T / 25T



Dimensioni / Dimensions = mm



Emmecom s.r.l.

Via P. Nenni, 70  
20093 Cologno Monzese (MI)  
Tel. +39 02 25 33 300 (r.a.)  
Fax +39 02 27 307 908  
www.emmecomsrl.com  
sales@emmecomsrl.com

	Phase Fase	A	A'	B	B <sub>1</sub>	C	C'	D	E	F	F'	F''	G	H	H'	J	K	M	N	O	ØP	Q	ØR	S	T	U	V	W	ØX	YxZ	X-holes X-fori
SC902PG12.5T	3~	615	780	607	16	103.5	15	360	415	752	786	634	345	300	234	197	533	39	230	92	G4"	150	15	21	117	M12x30	4xM40x1.5	54	490	M12x30	51.4°/120°/240°
SC902PG16.5T	3~	615	780	607	16	103.5	15	360	415	752	786	634	345	300	234	197	533	39	230	92	G4"	150	15	21	117	M12x30	4xM40x1.5	54	490	M12x30	51.4°/120°/240°
SC902PG20T	3~	615	780	607	16	103.5	15	360	415	752	786	634	345	300	234	197	533	39	230	92	G4"	150	15	21	117	M12x30	4xM40x1.5	54	490	M12x30	51.4°/120°/240°
SC902PG25T	3~	615	780	607	16	103.5	15	360	415	812	786	634	345	300	234	197	533	39	230	92	G4"	150	15	21	117	M12x30	4xM40x1.5	54	490	M12x30	51.4°/120°/240°