

COMPRESSORI - ASPIRATORI A CANALE LATERALE

SIDE CHANNEL
COMPRESSORS AND
VACUUM PUMPS

SC902SG



MODELLO SC902SG5.5T / 7.5T / 11T / 15T



Costruiti secondo il principio dei canali laterali, funzionano sia in aspirazione sia in compressione e sono progettati per lavorare a servizio continuo. Realizzato in alluminio pressofuso garantisce la massima robustezza e maneggevolezza. Non occorre lubrificazione in quanto non c'è contatto tra le parti statiche e rotanti. Particolari silenziosi contribuiscono ad ottenere un elevato livello di silenziosità.

Construction of the ring blowers fans is based on the lateral ducts principle. The blowers can operate as either exhaust or compression fans and are designed for continuous service. The device is assembled directly on the motor shaft; all the rotating parts are dynamically balanced to ensure absolute absence of vibration. Full die-cast aluminium construction for maximum sturdiness and ease of handling.



Curve Curva n.	Model Modello n.	Frequency Frequenza (Hz)	Output power Potenza (kW)	Voltage Vtaggio (V)	Rated current Assorbimento (A)	Noise Rumorosità dB (A)	Weight Peso (Kg)
1	SC902SG5.5T	50	5,5	345-415Δ/600-720Y	13,3Δ/7,7Y	74	83
2	SC902SG5.5T	60	6,3	380-480Δ/660-720Y	13,3Δ/7,7Y	78	83
3	SC902SG7.5T	50	7,5	345-415Δ/600-720Y	16,7Δ/9,6Y	74	86
4	SC902SG7.5T	60	8,6	380-480Δ/660-720Y	17,3Δ/10,0Y	78	86
5	SC902SG11T	50	11,0	345-415Δ/600-720Y	28,0Δ/16,2Y	74	104
6	SC902SG11T	60	12,6	380-480Δ/660-720Y	29,0Δ/16,7Y	78	104
7	SC902SG15T	50	15,0	345-415Δ/600-720Y	32,5Δ/18,8Y	74	120
8	SC902SG15T	60	17,3	380-480Δ/660-720Y	34,5Δ/19,9Y	78	120

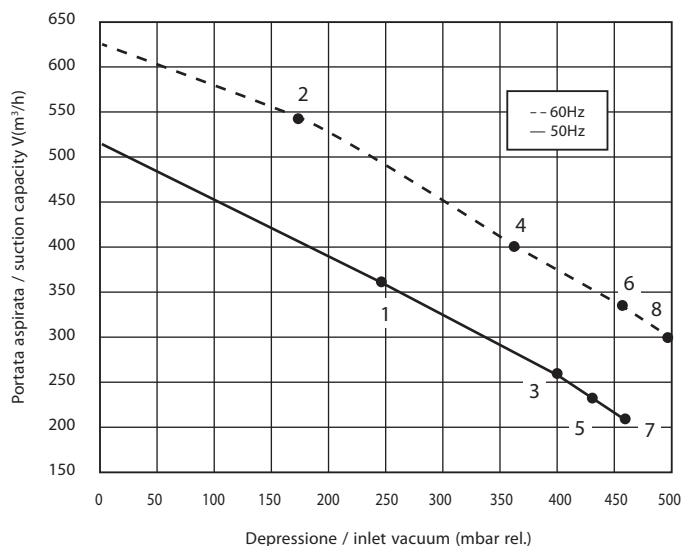


Emmecom s.r.l.

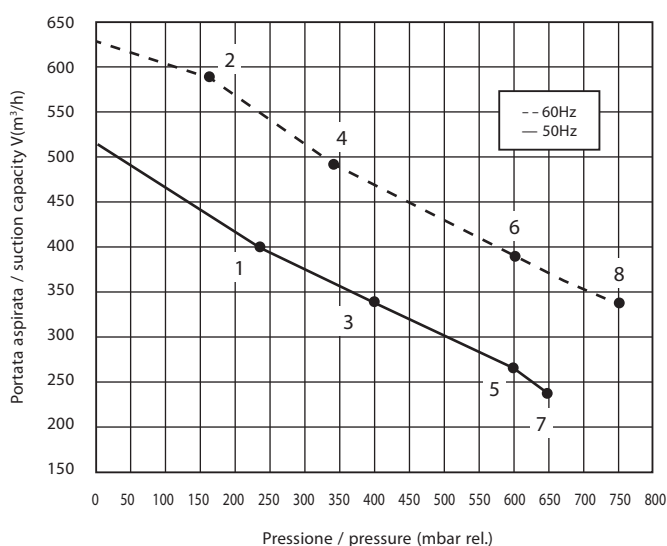
Via P. Nenni, 70
20093 Cologno Monzese (MI)
Tel. +39 02 25 33 300 (r.a.)
Fax +39 02 27 307 908
www.emmecomsrl.com
sales@emmecomsrl.com



ASPIRAZIONE / EXHAUST



COMPRESSIONE / COMPRESSION



I valori di portata e pressione si intendono per il convogliamento dell'aria avente in aspirazione temperature di 15°, densità di 1,23 kg/m³ e pressione a 1.013 mbar. La tolleranza di queste curve si intende del ±10%. I dati sopraindicati possono essere variati senza preavviso.

The characteristic data given here refer to the handling of gas with inlet temperature of 15° C, normal density of 1,23 kg/m³ and absolute pressure of 1.013 mbar. Tolerance of ±10%. The data may change without any notification.

a i r m o v i n g

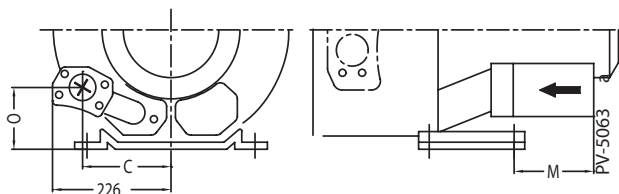
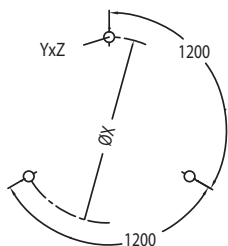
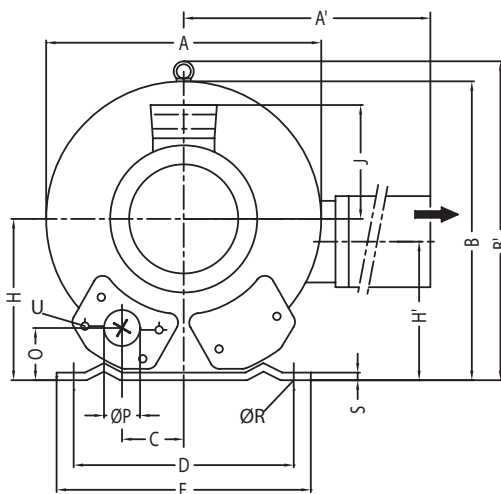
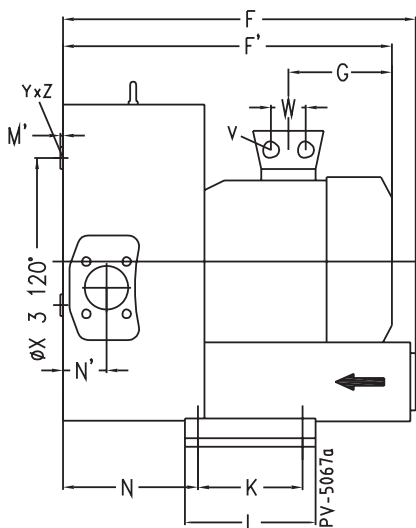
COMPRESSORI - ASPIRATORI A CANALE LATERALE

SIDE CHANNEL
COMPRESSORS AND
VACUUM PUMPS

MODELLO SC902SG5.5T / 7.5T / 11T / 15T



Dimensioni / Dimensions = mm



Emmecom s.r.l.

Via P. Nenni, 70
20093 Cologno Monzese (MI)
Tel. +39 02 25 33 300 (r.a.)
Fax +39 02 27 307 908
www.emmecomsrl.com
sales@emmecomsrl.com

	Phase Phase	A	A'	B	B'	C	D	E	F	F'	G	H	H'	J	K	L	M	N	N'	O	ØP	ØR	S	V	W	ØX	YxZ	X-holes X-fori
SC902SG5.5T	3~	500	549	490	509	76	356	394	545	589	226	240	199	167	170	217	-	236	84	65	G2 ³ / ₂	15	6	4xM32x1.5	42	286	M12x20	51.4°/120°/240°
SC902SG7.5T	3~	500	549	490	509	76	356	394	545	589	226	240	199	167	170	217	-	236	84	65	G2 ³ / ₂	15	6	4xM32x1.5	42	286	M12x20	51.4°/120°/240°
SC902SG11T	3~	500	549	490	509	76	356	394	545	694	318	240	199	197	170	217	-	212	84	105	G2 ³ / ₂	15	6	4xM40x1.5	54	286	M12x20	51.4°/120°/240°
SC902SG15T	3~	500	549	490	509	76	356	394	545	694	318	240	199	197	170	217	-	212	84	105	G2 ³ / ₂	15	6	4xM40x1.5	54	286	M12x20	51.4°/120°/240°