

# COMPRESSORI - ASPIRATORI A CANALE LATERALE

# SIDE CHANNEL COMPRESSORS AND VACUUM PUMPS

TU101MM



## MODELLO TU101MM11T / 15T / 18T / 22T / 25T



Costruiti secondo il principio dei canali laterali, funzionano sia in aspirazione sia in compressione e sono progettati per lavorare a servizio continuo. Realizzato in alluminio pressofuso garantisce la massima robustezza e maneggevolezza. Non occorre lubrificazione in quanto non c'è contatto tra le parti statiche e rotanti. Particolari silenziatori contribuiscono ad ottenere un elevato livello di silenziosità.

Construction of the ring blowers fans is based on the lateral ducts principle. The blowers can operate as either exhaust or compression fans and are designed for continuous service. The device is assembled directly on the motor shaft; all the rotating parts are dynamically balanced to ensure absolute absence of vibration. Full die-cast aluminium construction for maximum sturdiness and ease of handling.



Curve Curva n.	Model Modello n.	Frequency Frequenza (Hz)	Output power Potenza (kW)	Voltage Voltaggio (V)	Rated current Assorbimento (A)	Noise Rumorosità dB (A)	Weight Peso (Kg)
1	TU101MM11T	50	11	400 Δ 690Y	27.5 Δ/16Y	80	188
2	TU101MM11T	60	13.2	460 Δ 795Y	27.5 Δ/16Y	80	188
3	TU101MM15T	50	15	400 Δ 690Y	34 Δ/19.7Y	82	197
4	TU101MM15T	60	18	460 Δ 795Y	34 Δ/19.7Y	82	197
5	TU101MM18T	50	18.5	400 Δ 690Y	41 Δ/23.5Y	83	210
6	TU101MM18T	60	22	460 Δ 795Y	41 Δ/23.5Y	83	210
7	TU101MM22T	50	22	400 Δ 690Y	43.5 Δ/25Y	83	216
8	TU101MM22T	60	26	460 Δ 795Y	43.5 Δ/25Y	83	216
9	TU101MM25T	50	25	400 Δ 690Y	49 Δ/28.9Y	83	225
10	TU101MM25T	60	30	460 Δ 795Y	49 Δ/28.9Y	83	225

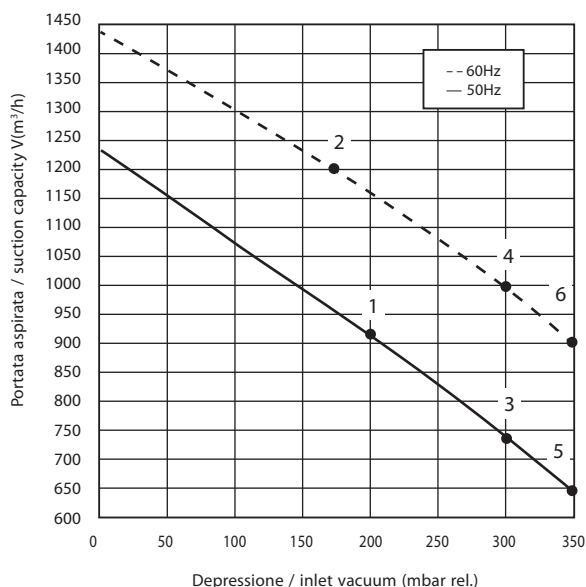


Emmecom s.r.l.

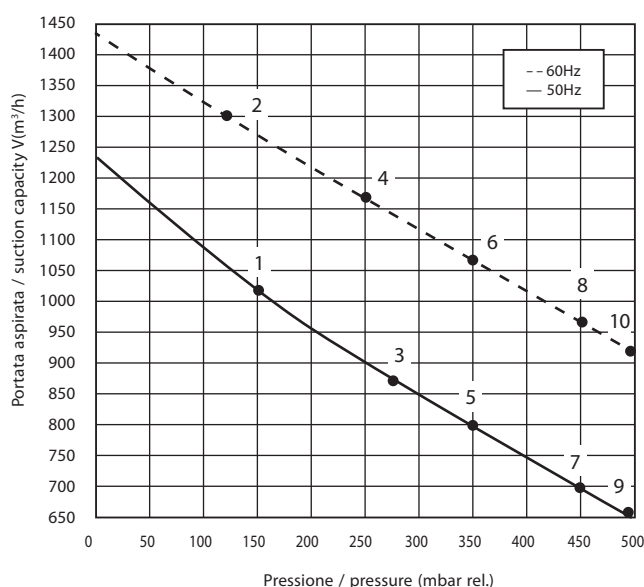
Via P. Nenni, 70  
20093 Cologno Monzese (MI)  
Tel. +39 02 25 33 300 (r.a.)  
Fax +39 02 27 307 908  
www.emmecomsrl.com  
sales@emmecomsrl.com



ASPIRAZIONE / EXHAUST



COMPRESSIONE / COMPRESSION



I valori di portata e pressione si intendono per il convogliamento dell'aria avente in aspirazione temperature di 15°, densità di 1,23 kg/m³ e pressione a 1.013 mbar. La tolleranza di queste curve si intende del ±10%. I dati sopraindicati possono essere variati senza preavviso.

The characteristic data given here refer to the handling of gas with inlet temperature of 15° C, normal density of 1,23 kg/m³ and absolute pressure of 1.013 mbar. Tolerance of ±10%. The data may change without any notification.

a i r m o v i n g

# COMPRESSORI - ASPIRATORI A CANALE LATERALE

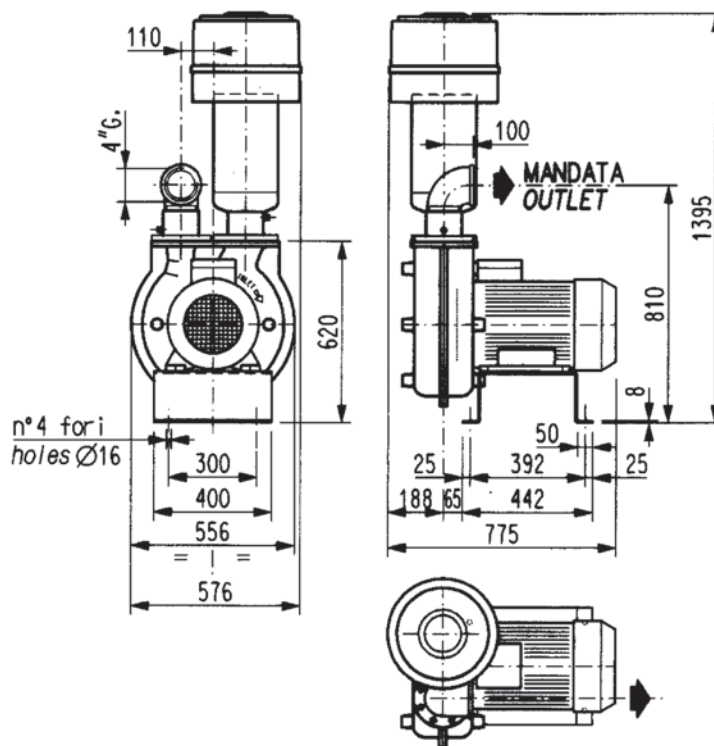
SIDE CHANNEL  
COMPRESSORS AND  
VACUUM PUMPS

MODELLO TU101MM11T / 15T / 18T / 22T / 25T

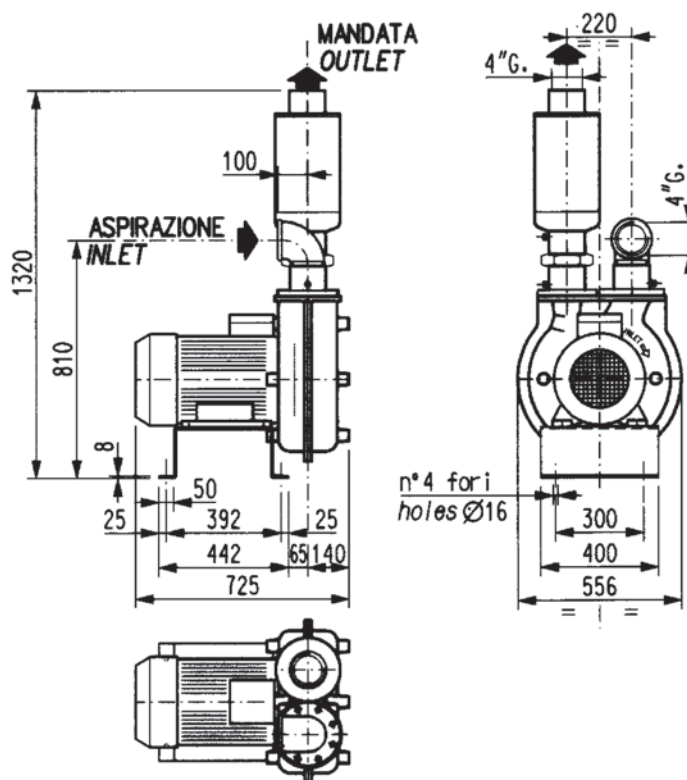


Dimensioni / Dimensions = mm

COMPRESSIONE/COMPRESSION



ASPIRAZIONE / EXHAUST



Emmecom s.r.l.

Via P. Nenni, 70  
20093 Cologno Monzese (MI)  
Tel. +39 02 25 33 300 (r.a.)  
Fax +39 02 27 307 908  
www.emmecomsrl.com  
sales@emmecomsrl.com