



Via Pirandello, 10 - 20030 Barlassina (MI) - Tel. +39 0362 556050 r.a. Fax +39 0362 557261 · e-mail: [info@moro.it](mailto:info@moro.it)  
[www.moro.it](http://www.moro.it)

# MTF 260

ATTIVACAMINO  
DRAF ACTIVATOR FOR CHIMNEYS



GIRANTE A PALE CURVE ROVESCE  
BACKWARD CURVED BLADES IMPELLER



**BASSA PRESSIONE**  
LOW PRESSURE

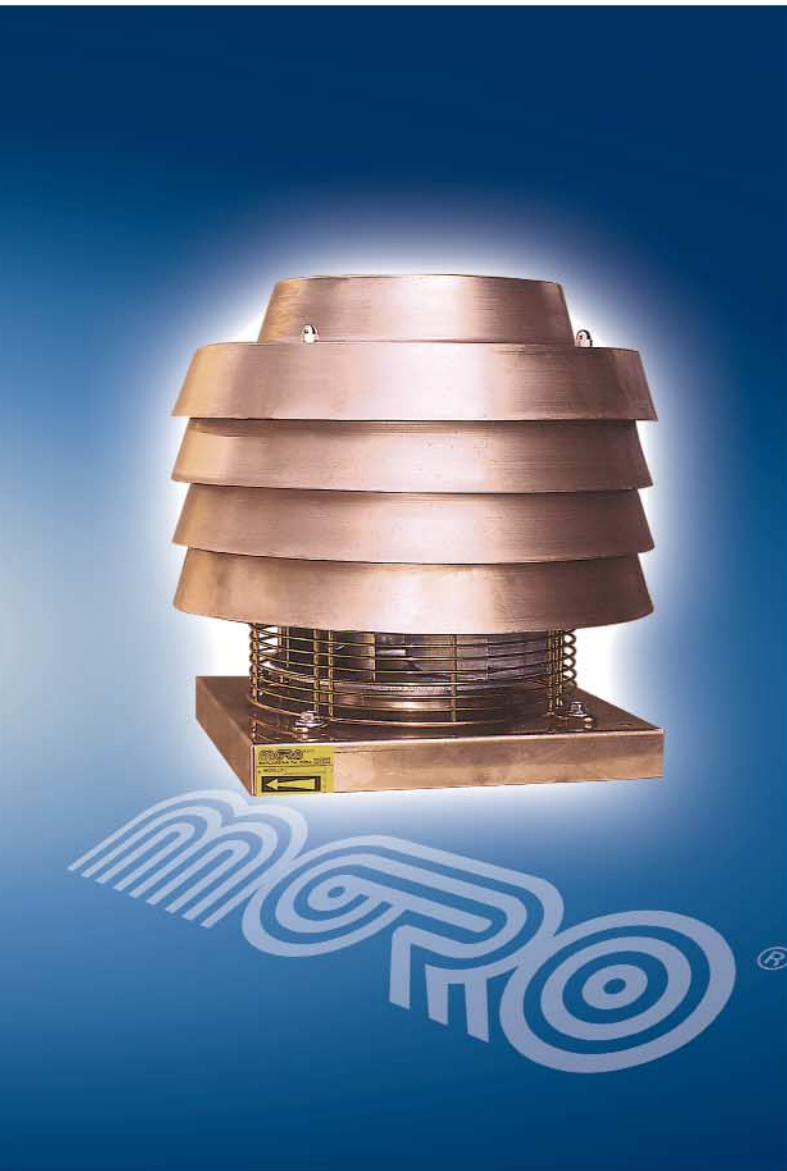
Portata/Flow rate:  
**1000 m<sup>3</sup>/h**

Pressione/Pressure:  
**20 mm H<sub>2</sub>O**



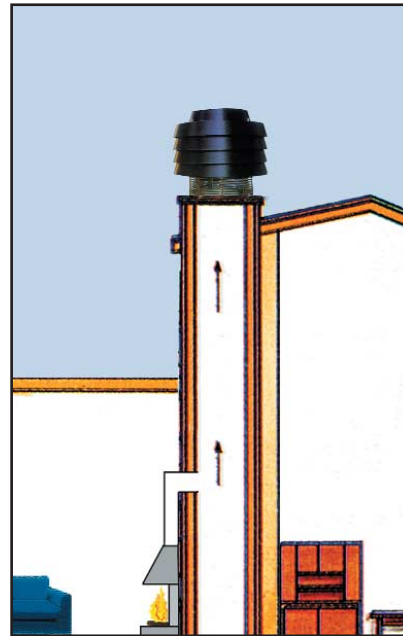
# MTF 260

**ATTIVACAMINO**  
DRAF ACTIVATOR FOR CHIMNEYS



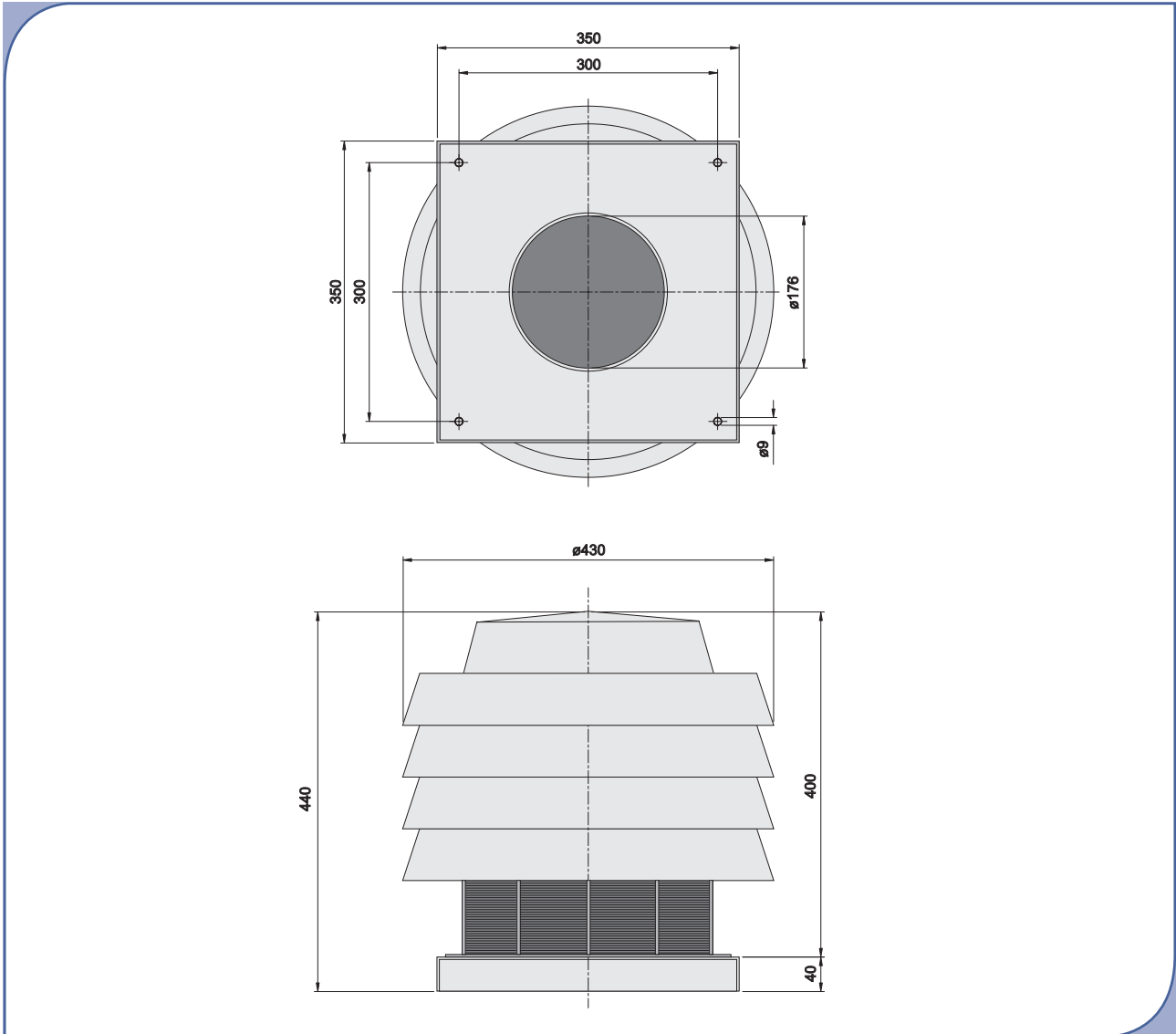
Il nuovo attivatore di tiraggio per caminetti serie Attivacamino MTF 260, rappresenta l'ultima innovazione MORO nel settore della ventilazione. L'Attivacamino MTF 260 MORO è un aspiratore centrifugo estremamente silenzioso che si applica alla sommità della canna fumaria: assicura una perfetta aspirazione anche in avverse condizioni atmosferiche, aspirando fumi di elevata temperatura (200°) e cattivi odori, non richiedendo particolare manutenzione.

*The new draft activator for chimneys of the Attivacamino MTF 260 series, represents the latest innovation by MORO in the field of ventilation. The draft activator MTF 260 MORO is an extremely silent centrifugal fan which is fitted to the top of the chimney flue; it guarantees perfect extraction even in the most difficult weather conditions, extracting smoke at very high temperatures (200°) and undesirable fumes, and does not require any special maintenance.*



# DIMENSIONI D'INGOMBRO

## OVERALL DIMENSIONS



**Tensione 220 V**  
Voltage 220 V

**Alimentazione: Monofase/Trifase**  
Motor: Single phase/3 phases

**Potenza max: 120 W**  
Max power: 120 W

**Corrente assorbita (max A 220 V): 1,4**  
Absorbed current (max A 220 V): 1,4

**Velocità: 1400 giri**  
Normal speed: 1400 RPM

**Peso: 20 Kg**  
Weight: 20 Kg

